

## Important:

Avant la première utilisation, préchauffer l'injecteur 15/20 minutes, variateur sur 8, pour éliminer les résidus d'usage.

Durant l'utilisation le diffuseur en Titane ainsi que certaines pièces en verre peuvent devenir très chaudes, manipulez les avec précaution.

Les joints coniques en verre ainsi que les joints toriques (viton) sont ajustés avec précision, pour séparer les pièces tirez délicatement tout en tournant.

Il est conseillé de manipuler les différentes pièces en verre avec soin et de trouver une place sûre pour votre Herborizer, évitez de placer le cordon d'alimentation dans un lieu de passage.

## Montage:

Connectez:

- L'adaptateur secteur variable au secteur (110V / 220V)
- Puis l'injecteur Ti ( fiche incluse dans la poignée) à l'adaptateur secteur

## Herbes sèches / Fleurs

**Schéma 1** - Insérer le diffuseur en titane de la résistance Ti dans la partie en verre de l'injecteur, sans forcer et en tournant délicatement .  
Une petite clé «Allen» est livrée avec la résistance, pour vous permettre de contrôler et de resserrer les vis de blocage, si besoin est.

**Schéma 2** - Le diffuseur en titane doit dépasser d'environ 5/6mm de la partie en verre, pour que l'injecteur produise un vortex d'air chaud à l'intérieur du foyer lors de l'aspiration.  
Il est ajusté et contrôlé lors du montage.

**Schéma 3** - Mettre en marche le variateur en tournant le bouton vers la droite, la LED rouge s'allume indiquant que la résistance est sous tension.  
Régler le variateur entre 700 et 900 (170°C et 220°C)  
ce qui correspond aux températures de vaporisations adaptées aux herbes sèches résineuses.  
Laisser préchauffer 5/10 minutes.

**Schéma 4** - Remplir le foyer avec une petite quantité d'herbe sèche préalablement broyée, en la répartissant sur toute la surface de la grille.  
Placer l'injecteur sur le foyer, en vous assurant que le diffuseur ne touche pas les herbes.  
Pour une efficacité maximum attendez 1 à 2 minutes avant la première inhalation, et inhalez lentement et profondément.  
Entre chaque inhalations, vous pouvez soulever l'injecteur et remuer les herbes à l'aide de l'outil en titane pour une extraction complète.  
Ne laisser pas l'injecteur sur un foyer rempli pendant une longue période sans inhaler, la chaleur dégagée par l'injecteur pourrait dégrader les herbes.  
Vider le foyer après chaque utilisation, il sera plus facile à nettoyer lorsqu'il est encore chaud.  
Si nécessaire, vous pouvez vous aider de l'outil en titane pour retirer la grille du foyer.

### Correspondance de température en mode herbes sèches

T° de l'air (convection)

400	-	80°C	/	176°F
500	-	110°C	/	230°F
600	-	145°C	/	293°F
700	-	170°C	/	338°F
800	-	190°C	/	374°F
900	-	220°C	/	428°F
1000	-	250°C	/	482°F
1100	-	280°C	/	536°F
1200	-	300°C	/	572°F

## Concentrés / E-nail

**Schéma 1** - Insérer le diffuseur en titane de la résistance Ti dans la partie en verre de l'e-nail, sans forcer et en tournant délicatement .  
La poignée peut être positionnée en position verticale ou horizontale.

**Schéma 2** - Le diffuseur en titane ne doit jamais buter contre le fond arrondi de la pièce en verre, la dilatation thermique du titane risquerait d'endommager le verre.

**Schéma 3** - Mettre en marche le variateur en tournant le bouton vers la droite.  
La LED rouge s'allume indiquant que la résistance est sous tension.  
Régler le variateur entre 600 et 800 (260°C et 330°C)  
ce qui correspond à la température de vaporisation des concentrés.  
Laisser préchauffer 5/10 minutes.

**Schéma 4** - Prélever une petite quantité de concentré avec la pointe de l'outil en titane.  
Déposer le concentré dans la rainure du diffuseur en titane, en inhalant en même temps.  
Le concentré se vaporise instantanément.

### Correspondance de température en mode concentrés.

T° du titane (conduction)

400	-	150°C	/	302°F
500	-	210°C	/	410°F
600	-	260°C	/	500°F
700	-	300°C	/	572°F
800	-	330°C	/	626°F
900	-	370°C	/	698°F
1000	-	420°C	/	788°F
1100	-	480°C	/	896°F
1200	-	510°C	/	950°F

L'injecteur Ti fonctionne en basse tension (12VDC), à une faible consommation (36W variateur sur 1200)

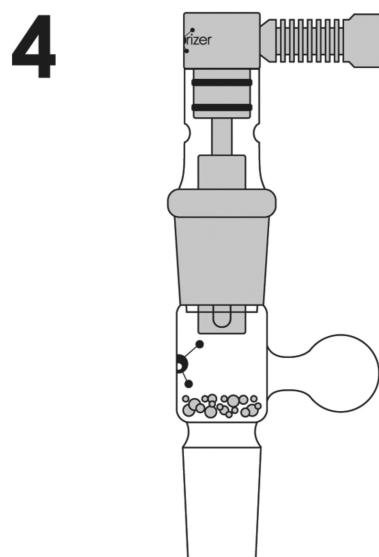
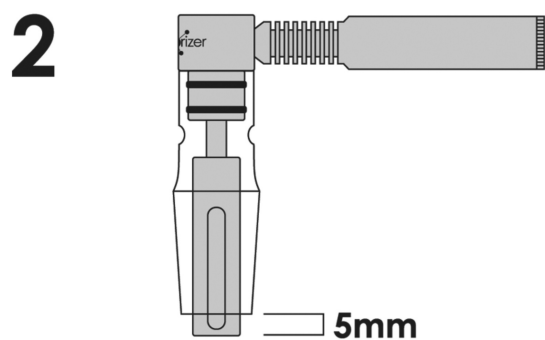
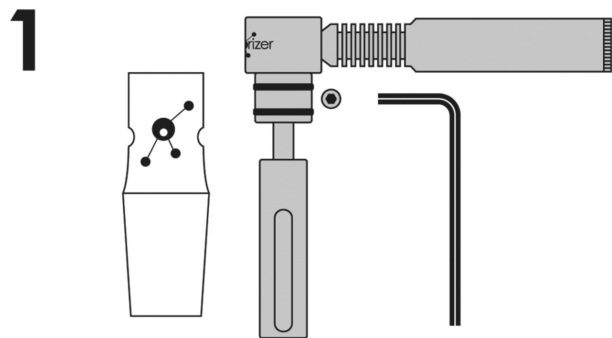
## Entretien :

Pour que votre Herborizer Ti fonctionne dans des conditions optimales, il est conseillé d'effectuer un nettoyage régulier des parties en verre.  
Nous recommandons d'utiliser le nettoyant bio Limpuro ou un solvant comme l'alcool.

## Garantie:

Tous nos produits sont garantis 2 ans (sauf verrerie, joints et grilles). Au delà de ce délai, nous assurons un service après vente pour les réparations, pièces détachées, entretien et nettoyage.

## Herbes sèches / Fleurs



## Concentrés / E-nail

